

SONY®

パーソナルオーディオシステム

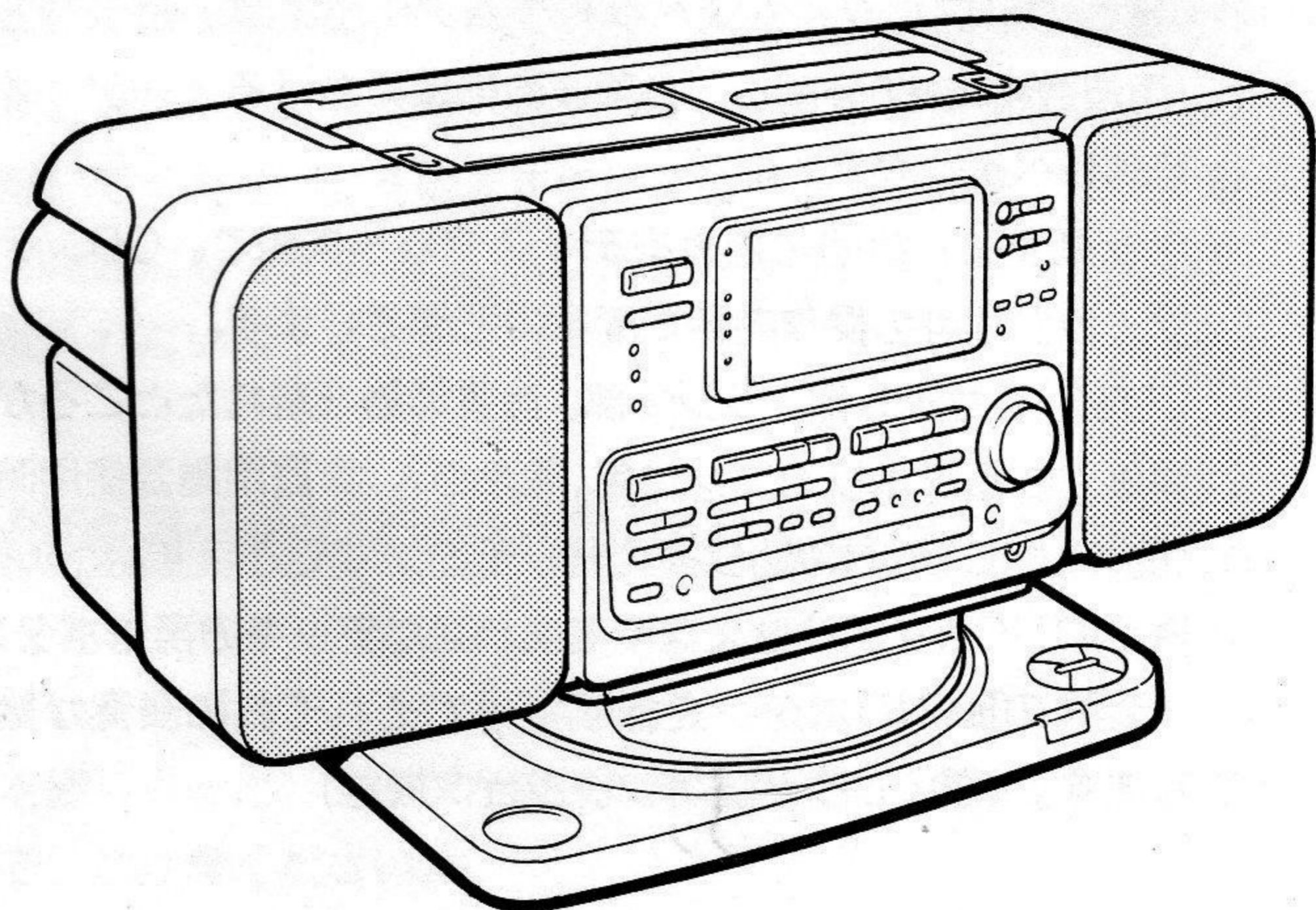
ZS-7

取扱説明書

お買い上げいただき、ありがとうございます。

お使いになる前に、この取扱説明書をお読みください。

お読みになったあとは、後日お役にたつこともありますので必ず保存してください。

COMPACT
disc
DIGITAL AUDIO

目次

主な特長	2	
お使いになる前に	3	
各部の名称	4	
電源について	9	
時計を合わせるには	10	
聞 く	ディスクを聞くには	12
	聞きたい曲から聞くには	14
	聞きたいところから聞くには	15
	好みの音で聞くには	16
	ディスクのいろいろな聞きかた	20
	順序不同に聞くには	20
	聞きたい曲だけをシャッフル演奏するには	22
	聞きたい曲を好きな順にプログラム演奏するには	24
	繰り返して聞くには	27
	イントロ演奏するには	27
	ラジオを聞くには	28
	放送局を覚えさせるには	30
	覚えさせた(メモリーさせた)局を聞くには	30
録 音 す る	テープを聞くには	32
	両デッキを続けて聞くには	34
	曲の頭出しをするには	34
	ディスクを録音するには	36
	時間を指定して自動的にプログラムを作り録音するには	40
ラジオを録音するには	42	
テープを録音するには(ダビング)	42	
内蔵タイマーを使うには	好きなプログラムを希望の時刻に聞くには	44
	ラジオを希望の時刻に録音するには	46
	タイマー予約時刻の合わせかた	48
	好きなプログラムを聞きながらお休みになるには	50
	マイクミキシングするには	52
	他の機器をつないで使うには	52
	スウィーベルスタンドを使うには	54
お手入れ	57	
主な仕様	58	
故障かな?	59	
保証書とアフターサービス	裏表	

主な特長

さまざまな音場をつくり出せるDSP* サラウンド

DOME、HALL、ARENA、LIVE、SIMILTの5つのサラウンドモードの設定ができます。デジタル信号処理により、臨場感のあるサラウンド効果が得られ、コンサートホールやライブハウスなどの雰囲気音楽が楽しめます。

* DSP: Digital Signal Processingの略。

メモリー機能付きグラフィックイコライザー

グラフィックイコライザーの補正パターンを表示。固定メモリーとして5つのグラフィックイコライザーパターン (POP、ROCK、JAZZ、BLUES、VOCAL) が設定されています。さらに5つのお好みのパターンを覚えさせることができます。(ユーザーメモリー)

リモコン電動スタンド付属

本体に付属のリモコンで離れた位置から上下左右に本体の向きを変えることができるリモコン電動スウィーベルスタンドSWV-1を付属しています。

迫力ある重低音を再生するCCCR方式**

特別設計のダクト搭載により、迫力ある重低音が楽しめます。

** CCCR方式

Common Cavity Common Resonanceの略。

L、R2つのスピーカーの共鳴箱と共鳴管を共有することにより、コンパクトサイズながら、豊かな重低音再生を可能にした新重低音方式です。

高音域まで無理なく再生できる2ウェイスピーカー

低・中音部をウーファー、高音部をトゥイーターで再生する2ウェイスピーカーを使用することにより、低音域から高音域まで幅の広い音を楽しむことができます。着脱可能なスピーカーネットを付属しています。

CDプレーヤー部

- ・1ビットD/Aコンバーター搭載の高音質CDプレーヤー。
- ・8cmCDをアダプターなしで聞くことができます。
- ・ダイレクト選曲ボタンを使って直接選曲。(リモコン)
- ・20曲まで表示できるミュージックカレンダー。
- ・聞きたい曲を聞きたい順に演奏できるプログラム機能。
- ・曲を順序不同に演奏するシャッフル機能。
- ・聞きたい曲だけをシャッフル演奏。(デリートシャッフルリモコン)
- ・1曲リピート、全曲リピート、シャッフルリピート、プログラムリピートと、4種類の繰り返し演奏が可能。(リモコン)
- ・ディスクの全曲のイントロ部分を10秒ずつ演奏するイントロ演奏。(リモコン)
- ・録音するテープの時間を指定し、その時間に合うプログラムを自動的に作る自動編集機能。(AUTO EDIT)

- ・ボタン1つでCDからテープへのダビングが始まる定速/高速のワンタッチダビングが可能。
- ・ディスクの全ての曲間に、4秒間の空きを入れられるオートスペース機能付き、頭出しのできるテープが作れます。(リモコン)

カセットデッキ部

- ・デッキAは再生専用オートリバース、デッキBは録音再生オートリバース。
- ・録音、再生ともにメタルテープ使用可能。
- ・ドルビーBノイズリダクション。
- ・曲の頭出しに便利なAMS機能。
- ・ボタン1つでダビングが始まる定速/高速のワンタッチダビングが可能。
- ・テープの走行状態が一目でわかるデジタルテープカウンター。

チューナー部

- ・シンセサイザーチューナー搭載——FM (TV1~3CH) / AM各バンドにつき12局ずつ、計24局の放送局を覚えさせることができます (プリセット・チューニング)。プリセット・チューニングしておく、簡単な操作ですばやく、正確に受信できます。(ダイレクト選局—リモコン)
- ・受信状態のよい放送局を自動的に選びます。(自動選局—Auto Scan)

デジタルクロックタイマー搭載

- ・ディスク、テープ、ラジオのタイマー再生や、聞きながらお休みになれるスリープ機能を楽しめます。またラジオの留守録音も楽しめます。
- ・お好きなプログラムでお休みになり、別のプログラムでお目覚めになることができます。

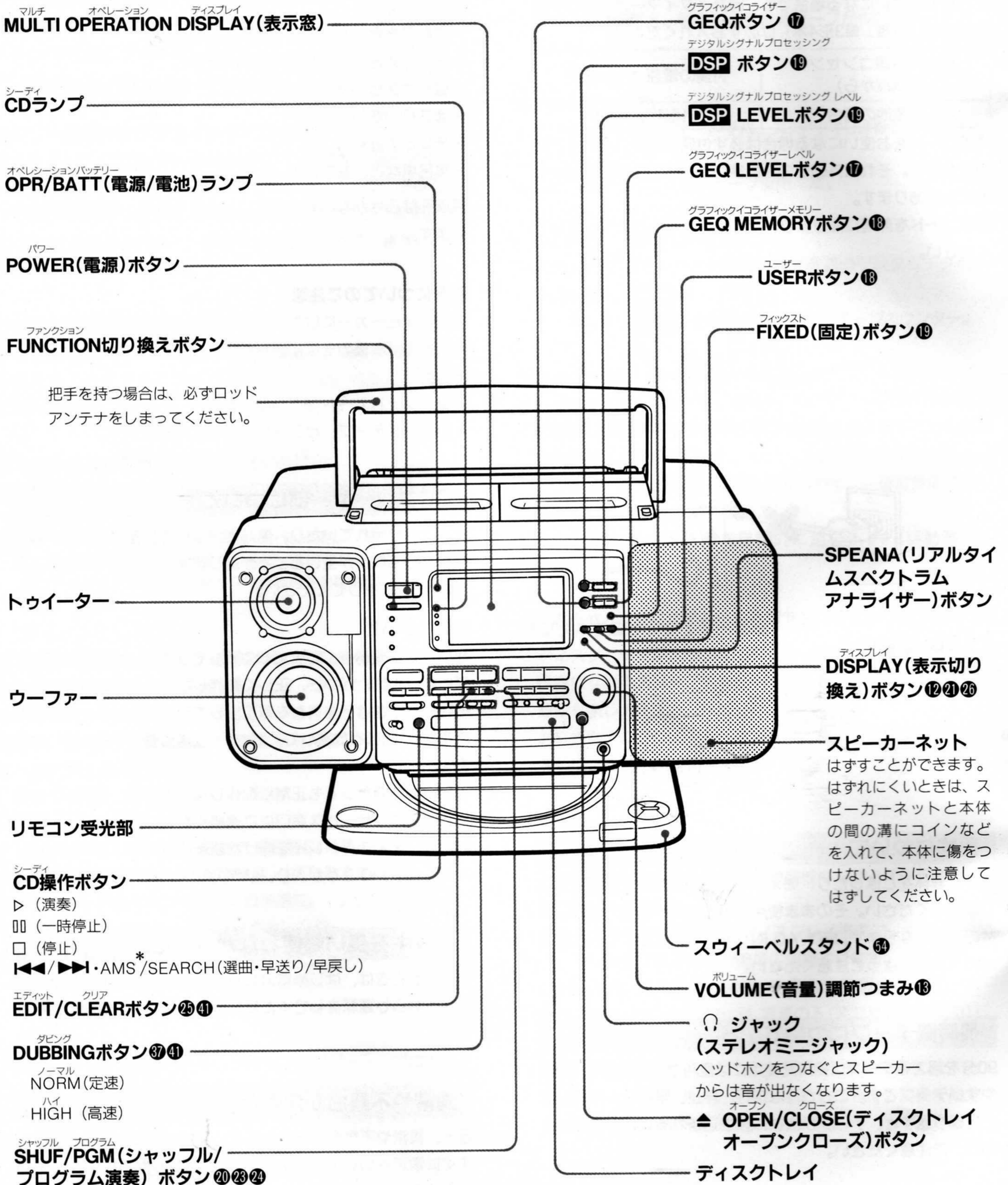
その他

- ・4種類のリアルタイムスペクトラムアナライザー表示付き。(周波数帯域を5分割し、各周波数帯域におけるオーディオ信号のレベルを表示)
- ・バックライト照明付き大型ディスプレイ搭載で、CD、テープ、ラジオ等の操作内容が簡単に把握できます。
- ・CD部、カセット部、ラジオ部、音量調節を離れたところから操作できるフルリモコン付属。電源の入(家庭用電源使用時)・切、FUNCTIONの切り換えもリモコンでできます。
- ・FUNCTIONを切り換えなくても、CD、デッキの再生ボタン、ラジオのBANDボタンを押すだけでそれぞれの演奏が始まります。(ダイレクトファンクション機能)

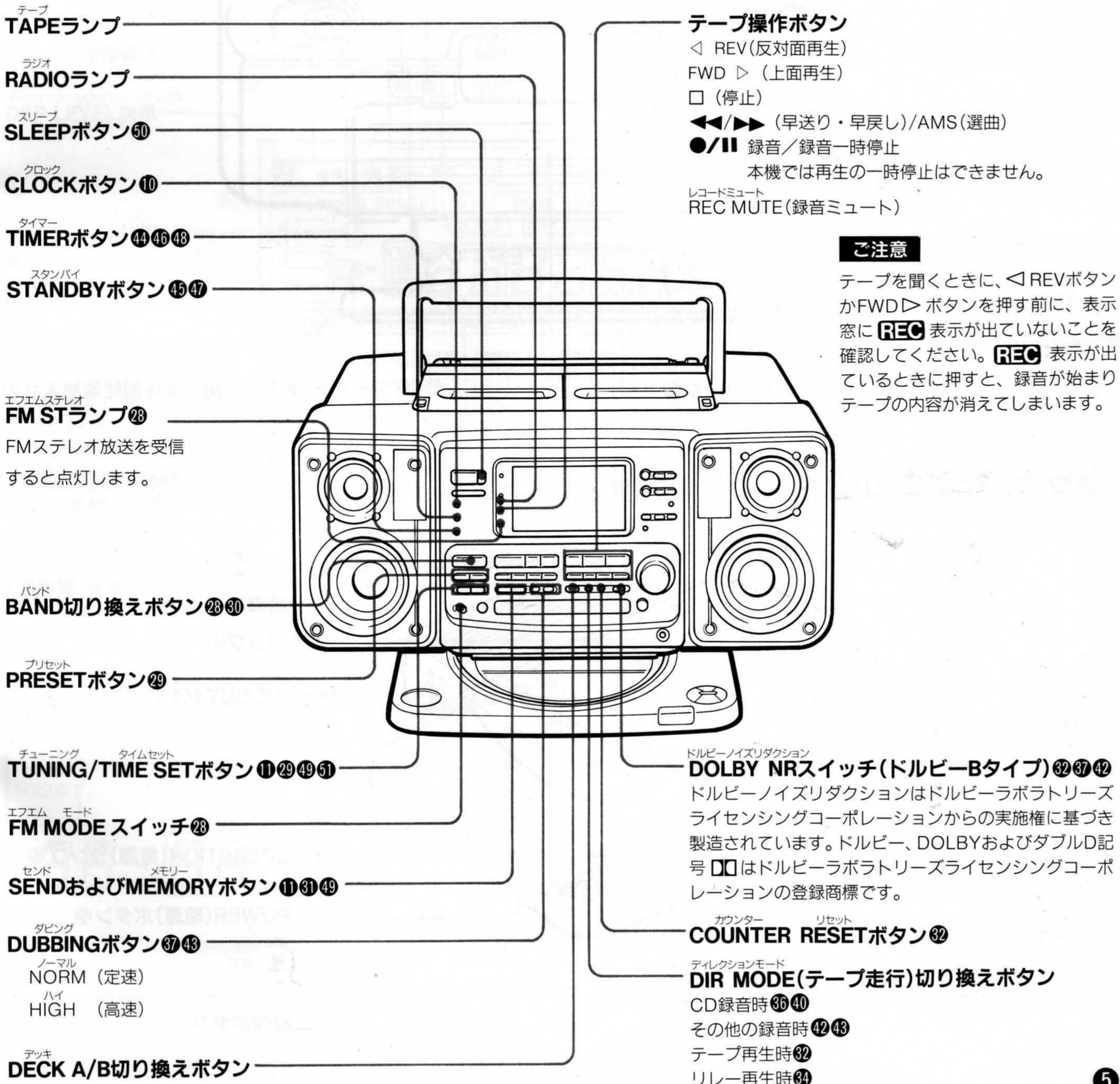
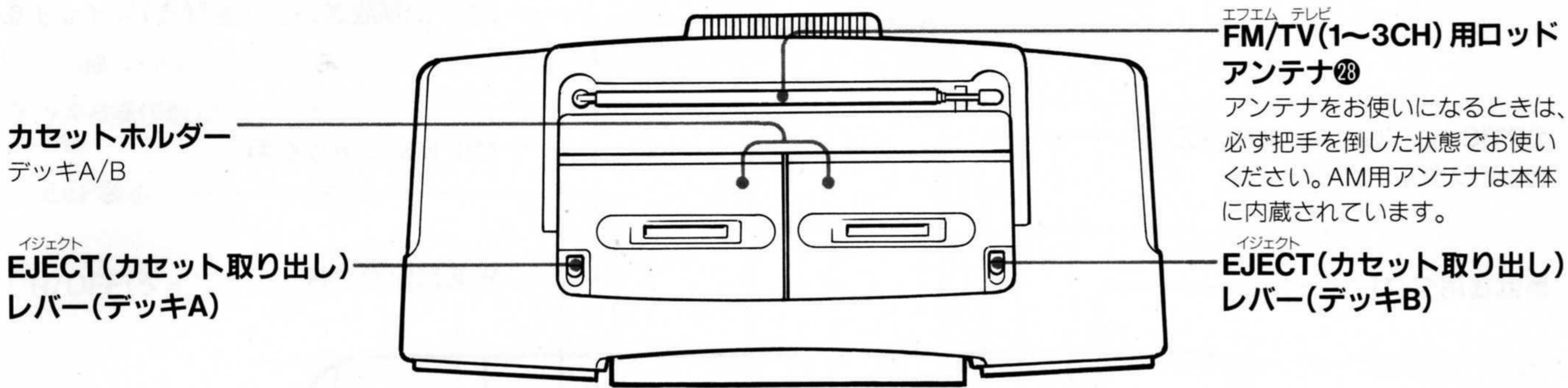
各部の名称

●内のページにくわしい説明があります。

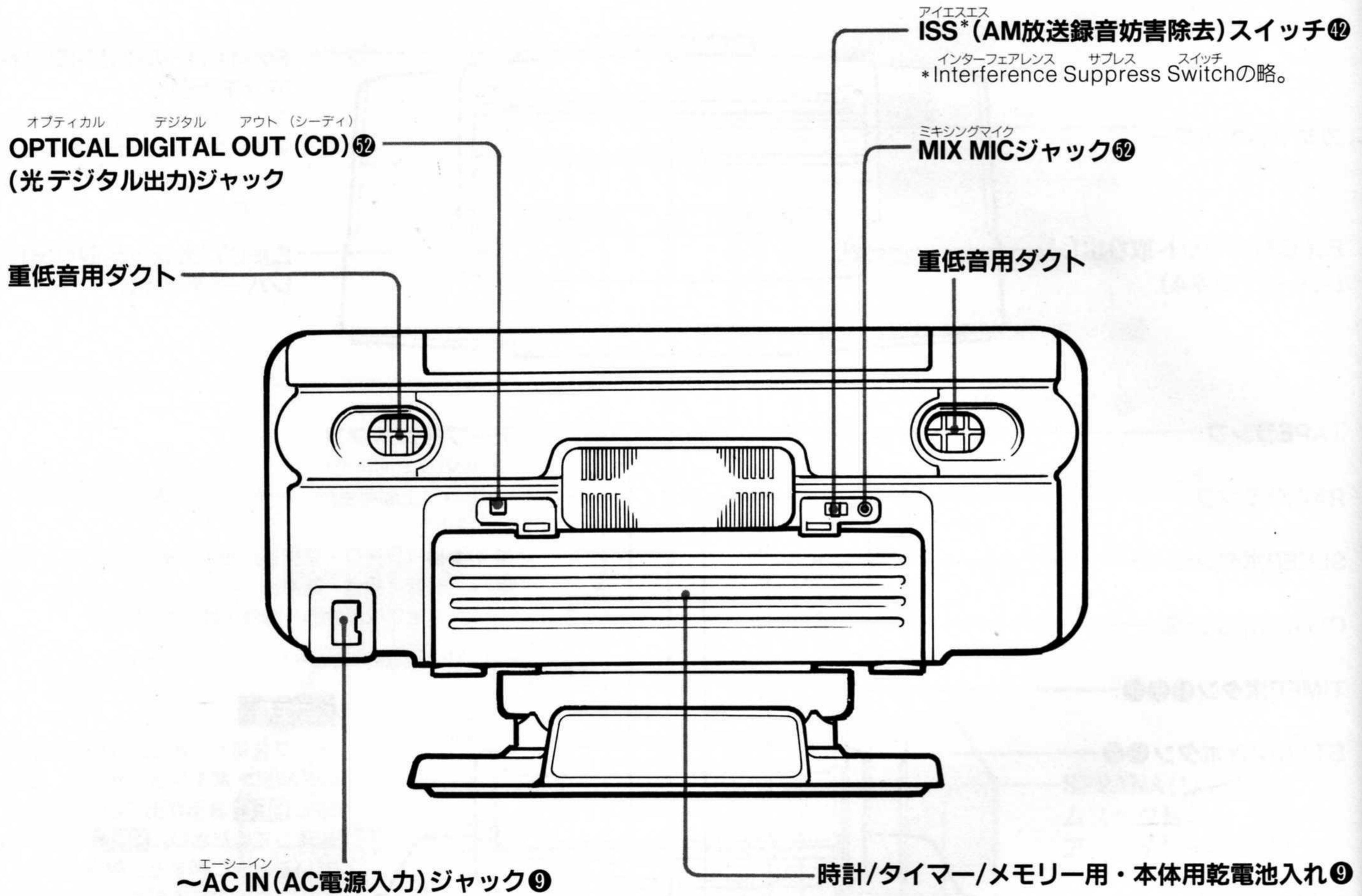
CDプレーヤー部・グラフィックイコライザー部



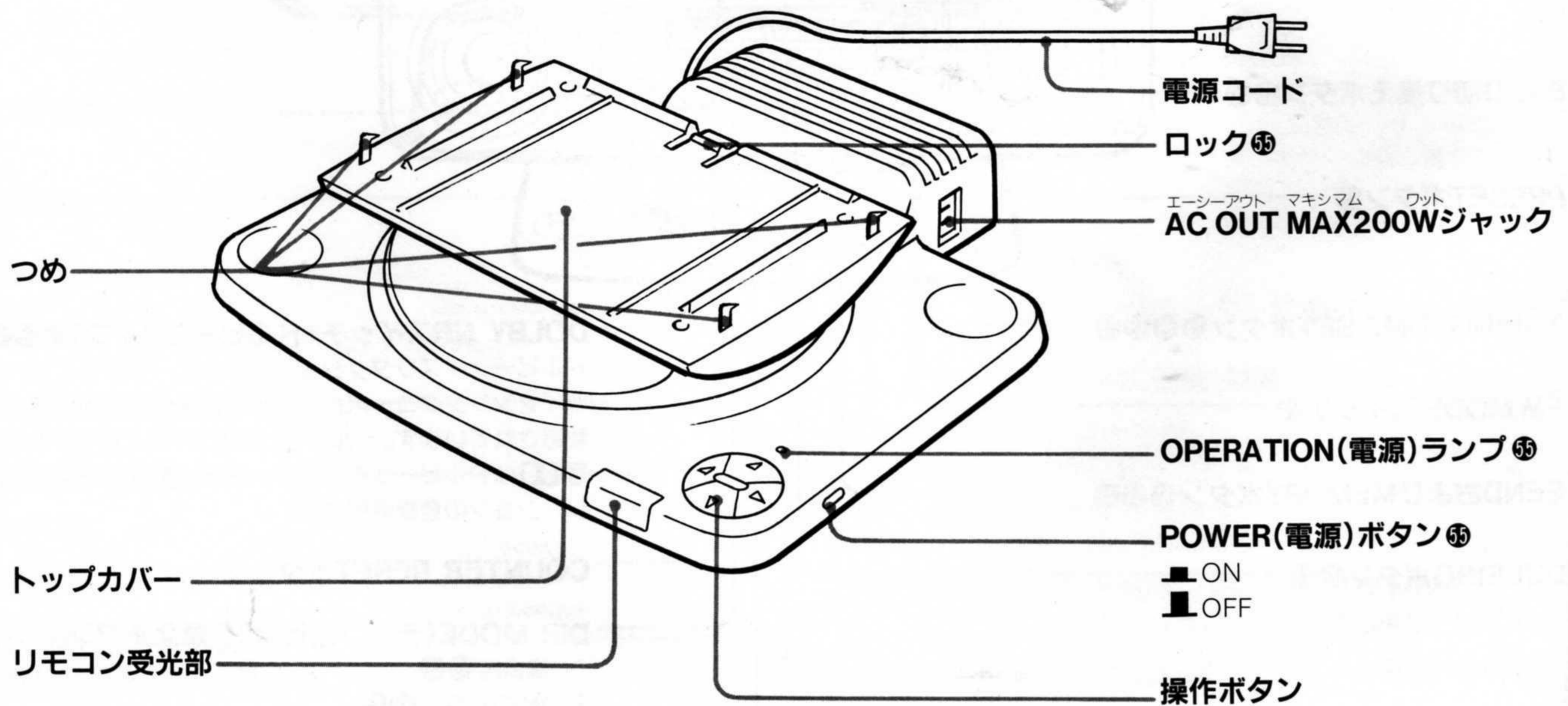
カセットデッキ部・ラジオ部・時計部



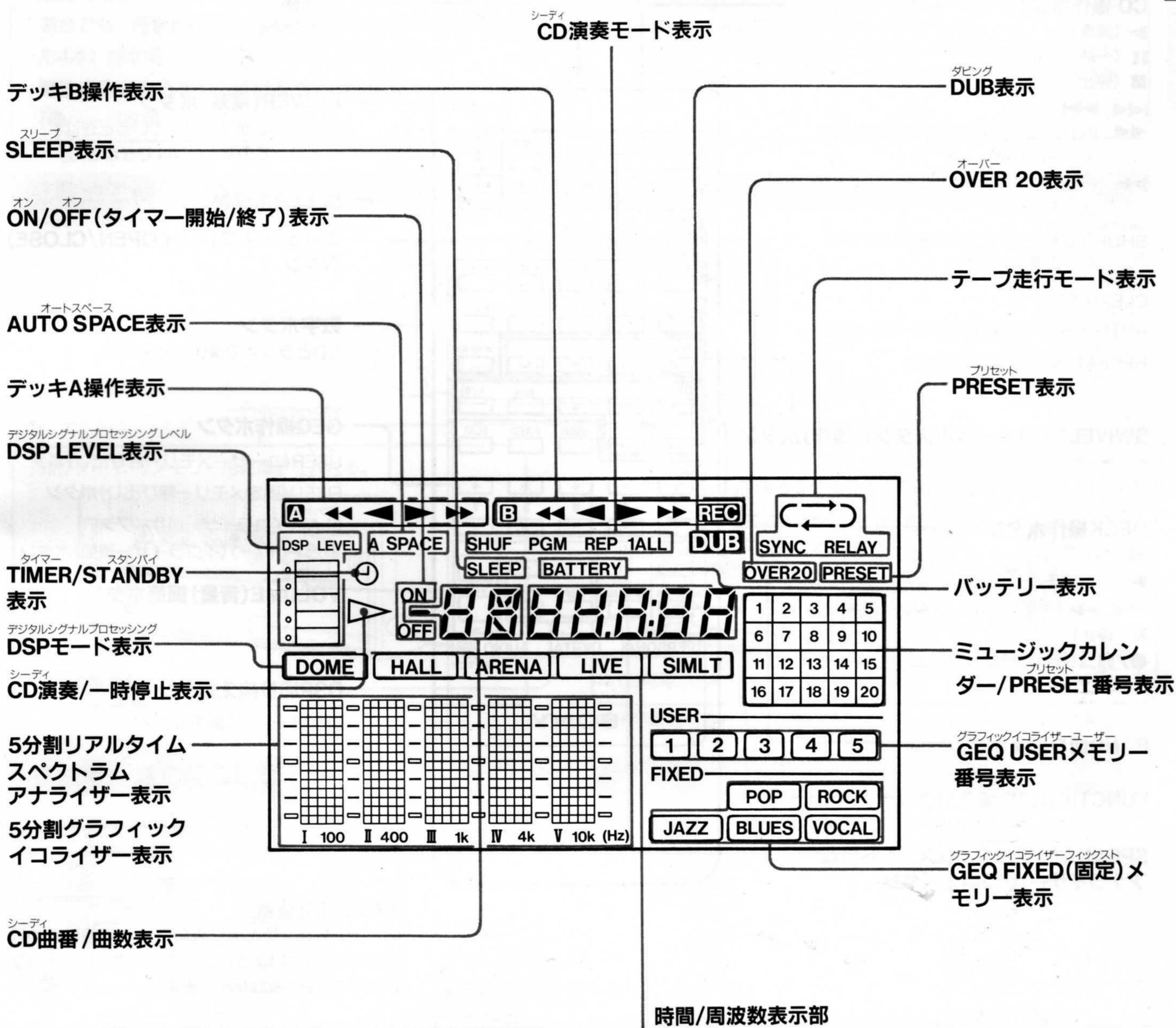
裏面



スウィーベルスタンド (取り付けかたについては⑤4ページをご覧ください。)



表示窓



時間/周波数表示部

時計表示部(通常)	CD演奏中	ラジオ受信中
AM(午前)PM(午後)表示はこの部分に出ます。	演奏順/演奏時間/残り時間(分)	エフエム エーエム FM/AM表示はこの部分に出ます。
時刻表示(時/分)	演奏時間/残り時間(秒)	受信周波数表示

リモコン

CD 操作ボタン

- ▶ (演奏)
- || (一時停止)
- (停止)
- ◀◀/▶▶ (選曲)
- ◀◀ INTRO SCAN (早戻しおよび各曲のイントロ演奏)
- ▶▶ PGM CHECK (早送りおよびプログラムチェック)
- シャッフル プログラム
SHUF/PGM (シャッフル演奏およびプログラム演奏) ボタン
- クリア
CLEAR ボタン
- オート スペース
AUTO SPACE (自動曲間スペース) ボタン
- リピート
REPEAT (繰り返し演奏) ボタン

SWIVEL (スウィーベルスタンド操作) ボタン

<、>、^、v を押すことによって、スウィーベルスタンド (付属) をリモコン操作することができます。

DECK 操作ボタン

- ◀ (反対面再生)
- ▶ (上面再生)
- ◀◀/▶▶ (早送り、早戻し)/AMS (選曲)
- (停止)
- /|| (録音/録音一時停止)
- A/B (デッキ切り換え)

BAND 切り換えボタン

FUNCTION 切り換えボタン

SPEANA (リアルタイムスペクトラムアナライザー) 切り換えボタン

発光部

本体の受光部に向けます。

POWER (電源) ボタン

本体を乾電池で使用しているときは、リモコンでの電源ONはできません。

SLEEP ボタン

▲ (ディスプレイ OPEN/CLOSE) ボタン

数字ボタン

CD とラジオの操作に使えます。

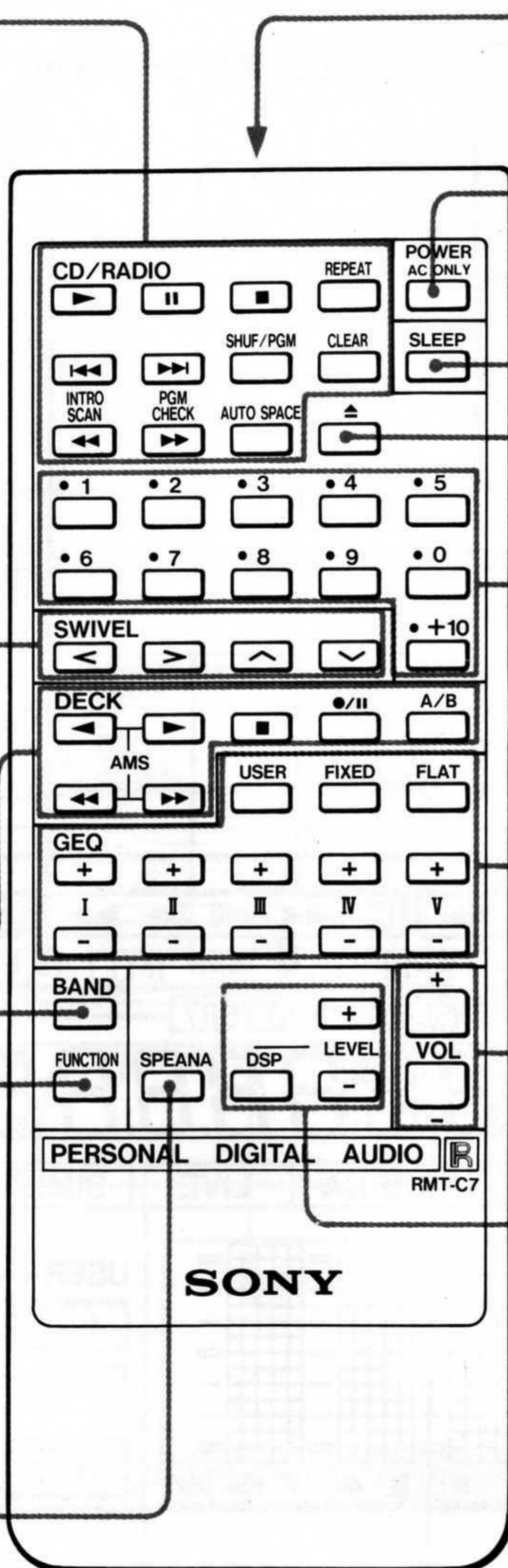
GEQ 操作ボタン

USER (ユーザーメモリー呼び出し) ボタン
FIXED (固定メモリー呼び出し) ボタン
FLAT (イコライザーoff) ボタン
I ~ V (+/-) (イコライザー調節) ボタン

VOLUME (音量) 調節ボタン

DSP 切り換えボタン

LEVEL (+/-) 調節ボタン

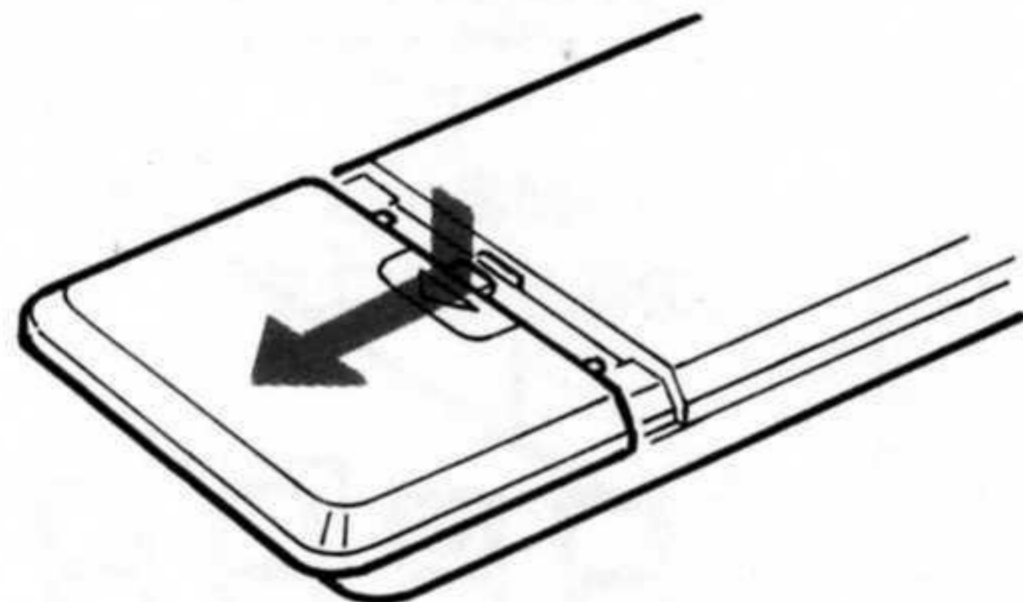


リモコンのご注意

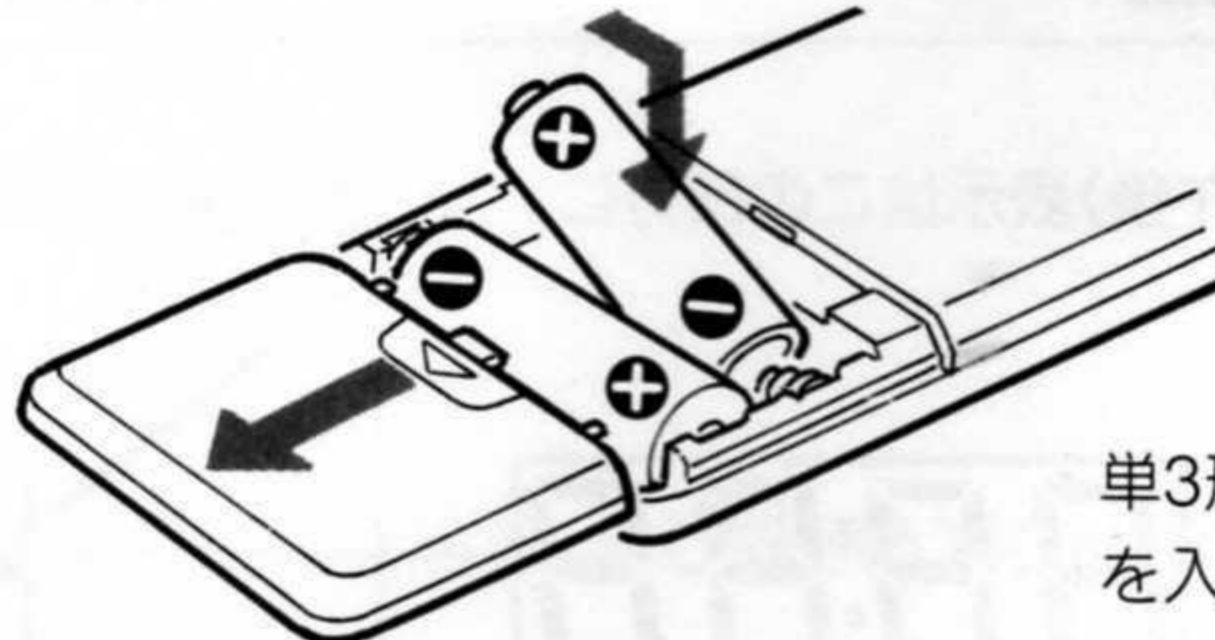
本体のリモコン受光部に直射日光や照明器具の強い光があたらないようご注意ください。リモコン操作ができない場合があります。

電池の入れかた

1



2



単3形乾電池2本 (付属) を入れ、ふたをする。

電池の交換時期は?

ふつうの使いかたで約6か月もちます。リモコン操作できる距離が短くなったら交換時期です。2本とも新しい電池と交換してください。

乾電池のご注意

⑨ ページ「乾電池のご注意」もあわせてご覧ください。

電源について

準備：時計/タイマー/メモリー用に、乾電池を入れる

家庭用電源でお使いになる場合でも、乾電池でお使いになる場合でも、時計/タイマー/メモリー用に、乾電池(付属の単3形4本)が必要です。必ずお入れください。

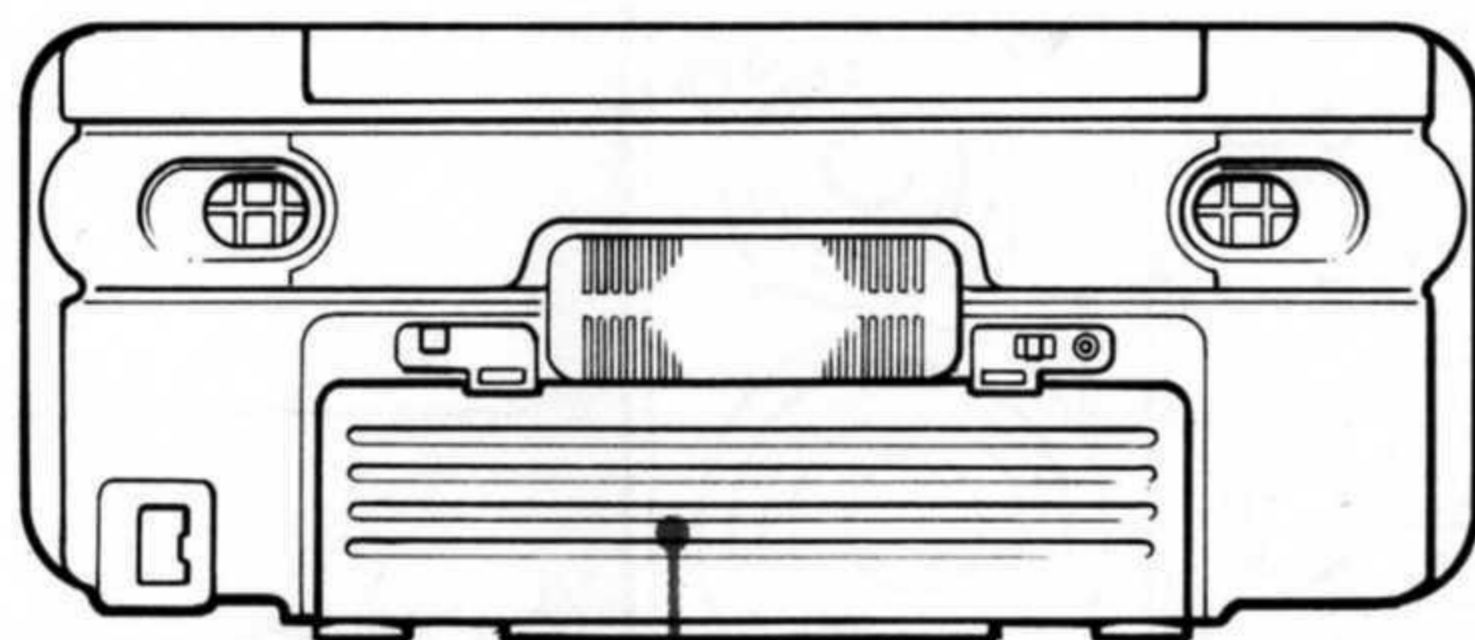
電池を入れたらすぐに時計を合わせてください。

(10ページ参照)

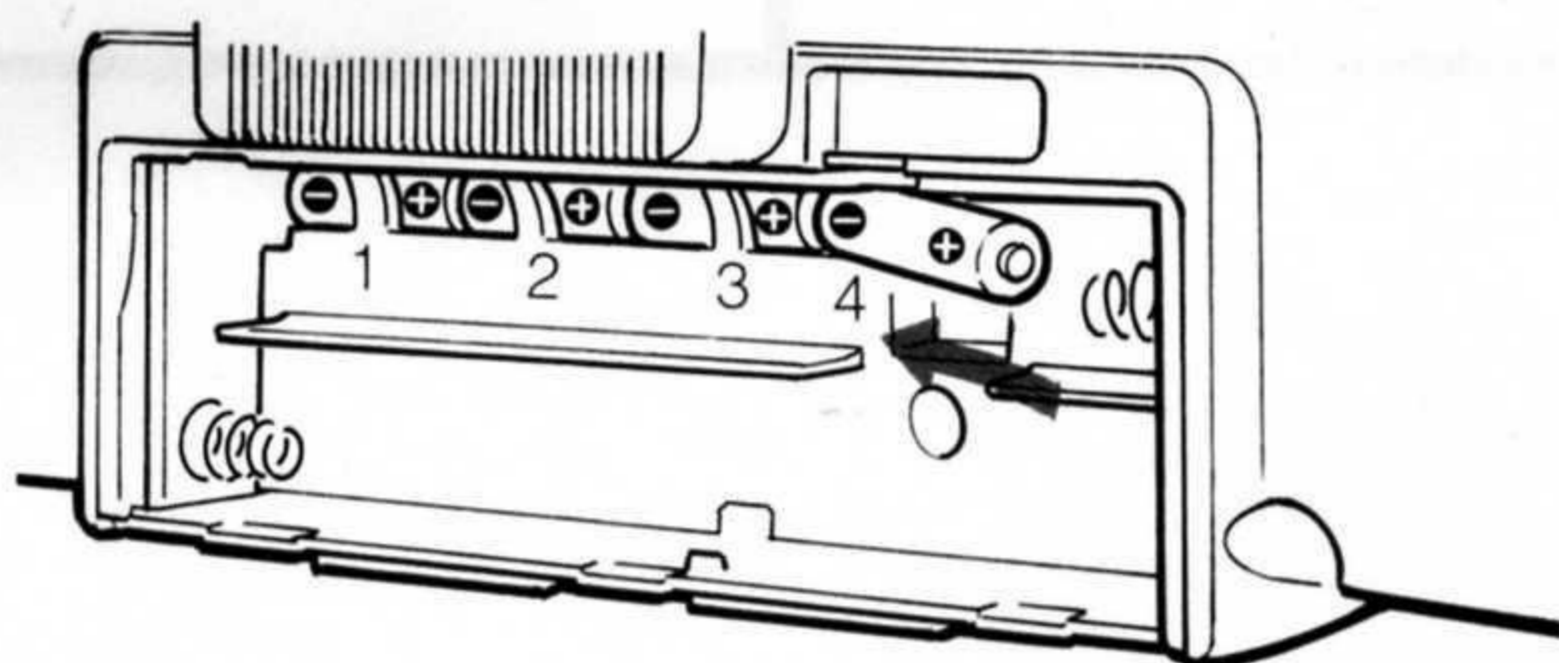
ご注意

- ・乾電池を出し入れするときは、ディスクは取り出しておいてください。ディスクが傷つくおそれがあります。
- ・本体用乾電池で使うときは、電源コードが本機から抜かれていることを確かめてください。つながれていると電池では使えません。

乾電池で使うには

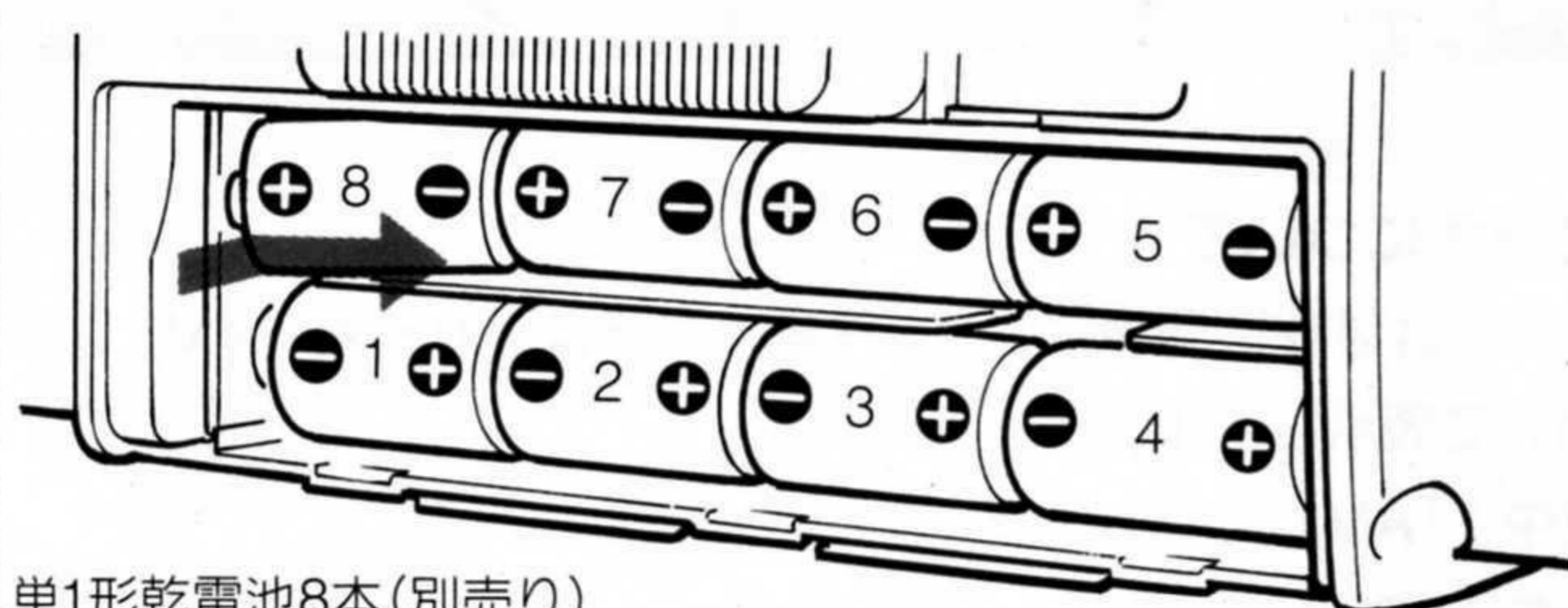


時計/タイマー/メモリー用乾電池を入れる。



単3形乾電池4本(付属)

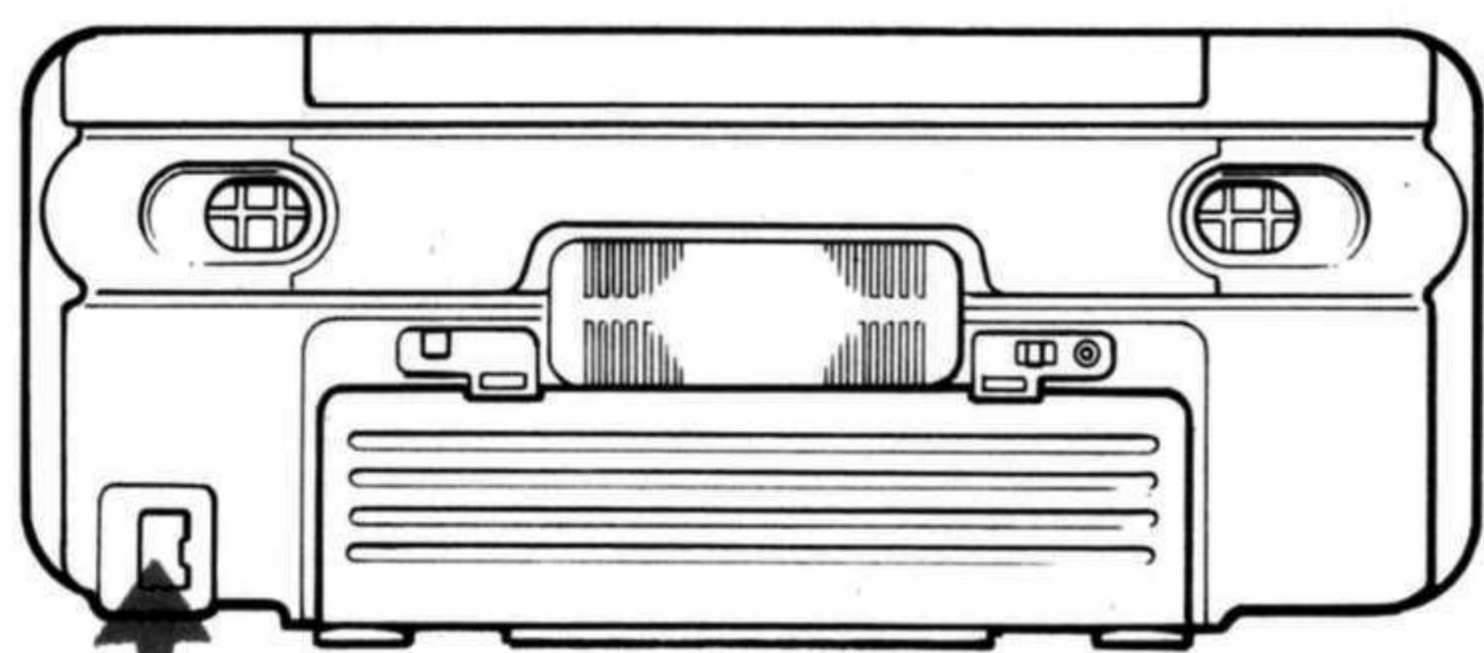
本体用乾電池を入れる。



単1形乾電池8本(別売り)

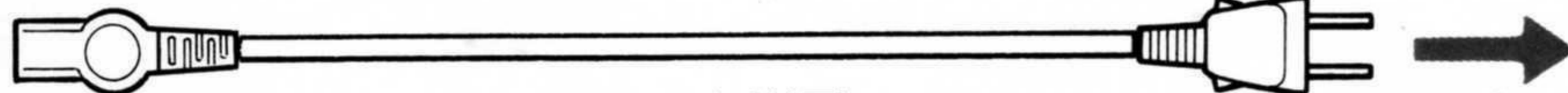
本体用乾電池でお使いになる場合は、バックライト照明はつきません。

家庭用電源で使うには



1 AC INジャックへ

2 コンセントへ



電源コード(付属)

ご注意

必ず付属の電源コードをお使いください。

乾電池の交換時期

乾電池が消耗してくると次の症状が現われますので、乾電池をすべて新しいものと交換してください。

このとき、家庭用電源コンセントにつないで交換すると、CDやラジオのメモリーが消えません。

本体用：乾電池使用中に、OPR/BATTランプが暗くなったり、自動的に電源が切れたりします。

時計/タイマー/メモリー用：表示窓に「BATTERY」の表示が出ます。寿命は6ヶ月ですが、本体を家庭用電源でご使用のときは電池は消耗されませんので、寿命はより長くなります。

大切な録音をするときやCDの演奏をするときは家庭用電源コンセントでお使いになることをおすすめします。

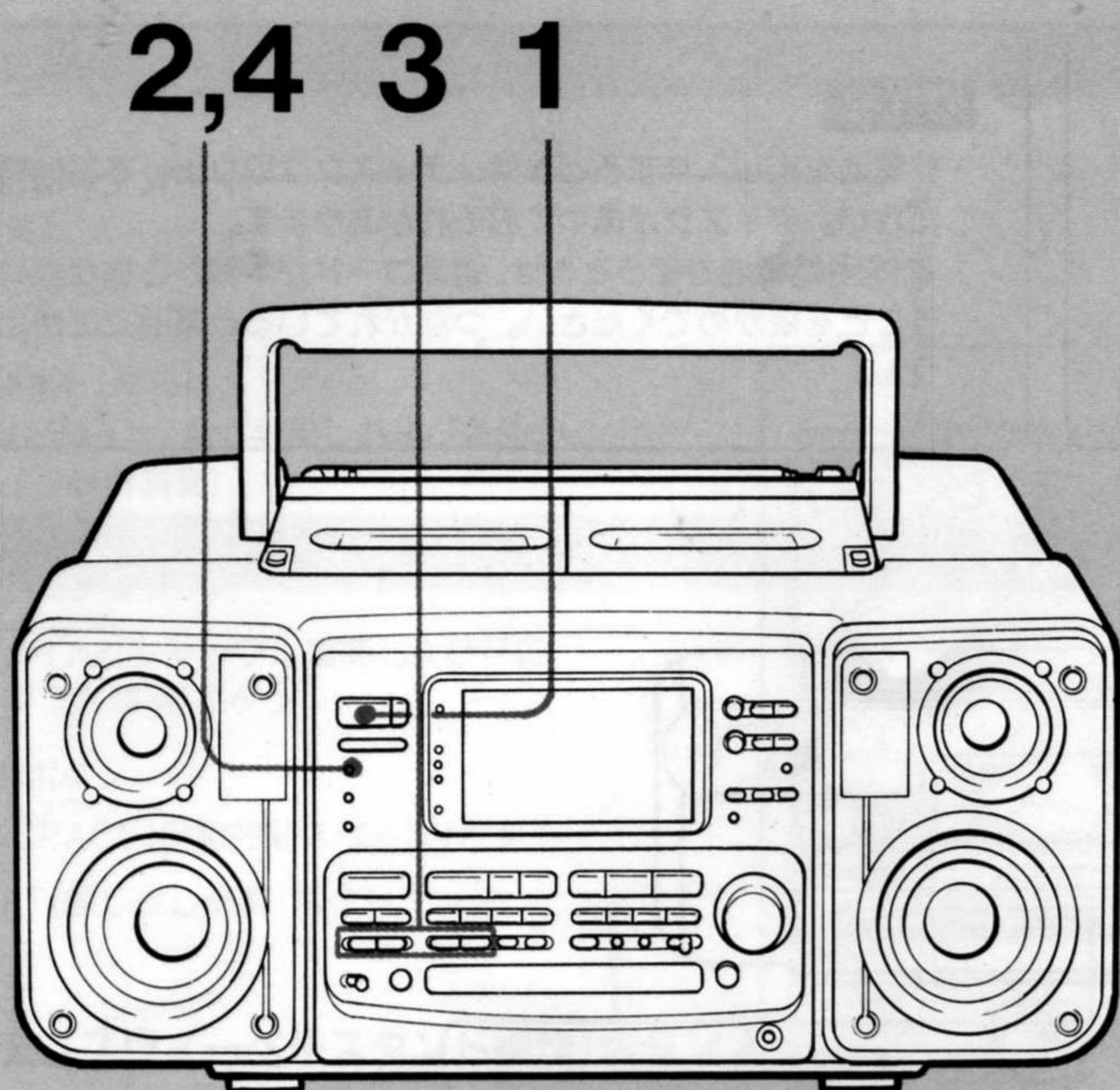
乾電池のご注意

乾電池の使いかたを誤ると、液もれや破裂のおそれがあります。次のことは必ずお守りください。

- ・⊕と⊖の向きを正しく入れてください。
- ・新しい乾電池と使用した乾電池、または種類の違う乾電池を混ぜて使用しないでください。
- ・乾電池は充電できません。
- ・長い間乾電池を使わないときは、本体用乾電池を取り出しておいてください。
- ・液もれが起こったときは、電池入れについての液をよくふき取ってから新しい乾電池を入れてください。

時計を合わせるには

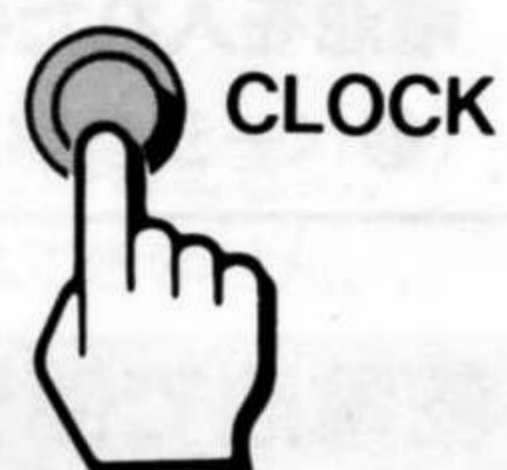
時計/タイマー/メモリー用の乾電池(付属、単3形4本)を入れて、本体用の電源(電源コードまたは電池)をつないでおいてください。



1 電源を入れる



2 AMまたはPMと時間が点滅するまで約2秒間押し続ける



時刻表示について

本機の時計は12時間表示です。午前、午後はそれぞれ「AM」「PM」で表示します。
真夜中：「AM12:00」
正 午：「PM12:00」

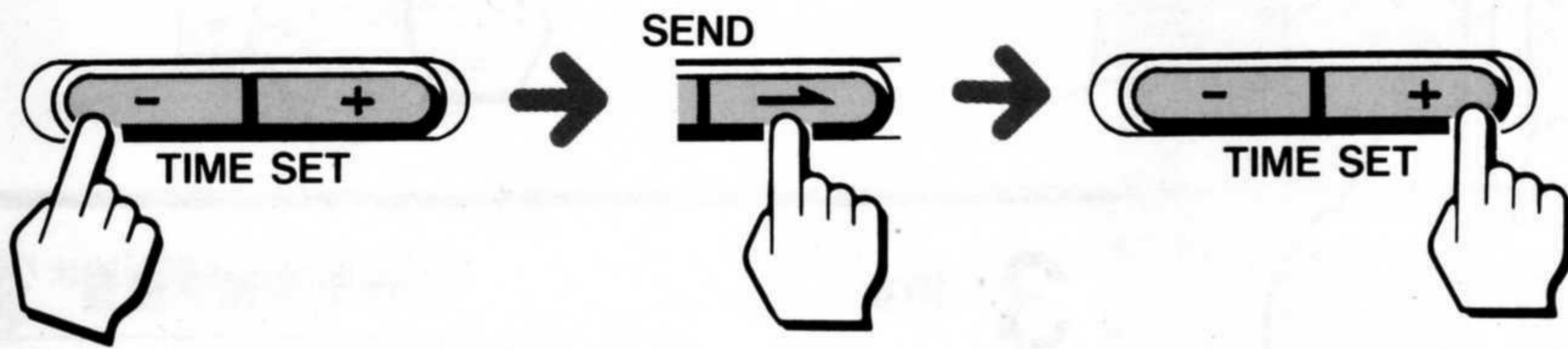
秒まで正確に合わせるには

電話の時報サービス(117番)をご利用になると便利です。

電源を切ると時計表示の「:」は点灯したままになりますが、時計は正しく動作しています。

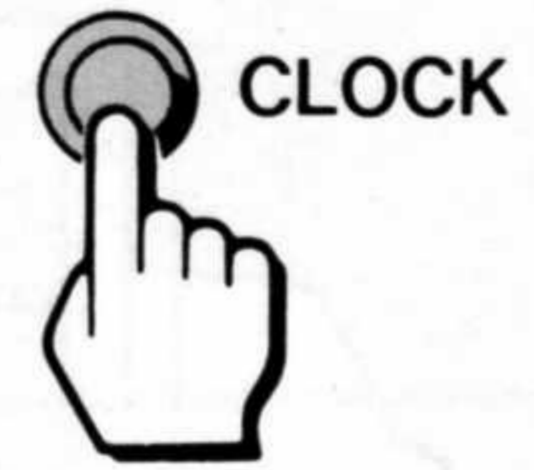
3 TIME SETボタンとSENDボタンで、時間・分の順に時刻を合わせる。

(例) 午後(PM)8時45分に合わせる場合



TIME SETボタンの「+」を押し続けると、…7、8、9、10、20、30、40…と数字が変わります。

4 押す



ボタンを押すと00秒から時計がスタートします。

PM 8:00 → PM 8:00 → PM 8:45

PM 8:45

時計を合わせるには